

Technische fiche Nr.: SECENV-LDR INOX -19-02-2014  
Productcode: 308 285

Datum: 19/02/2014  
Versie: V1

Pagina: 1/1

### Omschrijving

Mechanisch toestel met totale veiligheid waarmee men de risico's van overlopen tijdens het vullen van een statisch reservoir kan vermijden.

### Toepassing

Voorzien voor vloeistoffen in aanwezigheid van water (vb. AdBlue) of zeer bijtende vloeistoffen waartegen alleen inox bestand is.

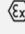
### Werking

- ✓ Een enkel automatisch sluitniveau N1
- ✓ Op niveau N1 en zodra de vulprocedure beëindigd is, is het wegstromen van restvloeistof voor het toestel toegelaten
- ✓ Dompelbuis verplicht onder de overvulbeveiliging, om de vorming van kolken of schuim te vermijden (risico van ongewenste sluiting)

### + Product

- ✓ Installatieklaar geleverd: wordt op de vulslang binnen in de tank geplaatst
- ✓ Zorgt voor een complete en volledig automatische sluiting
- ✓ Volledig metalen product (geen naad)
- ✓ Geen onderhoud noch afstelling noodzakelijk
- ✓ Bestemd voor lediging door zwaartekracht of door pompen
- ✓ Per stuk getest op proefbank alvorens een serienr. te krijgen

### Kenmerken & normen

- ✓ Bruikbaar in omgevingen waar ontploffingsgevaar kan heersen van groep IIB
- ✓ ATEX-gecertificeerd – Markering EG0080  II1 G c IIB T6
- ✓ Conform richtlijn 94/9/EG
- ✓ Conform de geharmoniseerde normen:
  - NF EN 13463-5: 2003
  - NF EN 13616: 2004 - categorie A2 – afdichting stoom: neen
- ✓ Conform de norm NF EN 13463-1: 2001 (De materiële overeenstemming wordt niet beïnvloed door de wezenlijke wijzigingen van de norm NF EN 13463-1: 2009)
- ✓ Conform de Nederlandse norm KIWA BRL – K 636
- ✓ Conform de Belgische norm Vlare II

### Samenstelling

Geleverd met montagehandleiding en constructeurplaatje in aluminium.

### Compatibiliteit

Voor de installatie dient men zich ervan te vergewissen dat de overvulbeveiliging en de aard van de vloeistof die in het reservoir opgeslagen is, compatibel zijn. De kenmerken zijn immers bepalend voor het type toestel dat geplaatst moet worden. Het compatibiliteitsadvies Self Climat wordt slechts ter informatie gegeven en kan in geen enkel geval als bindend worden beschouwd.

### Garantie

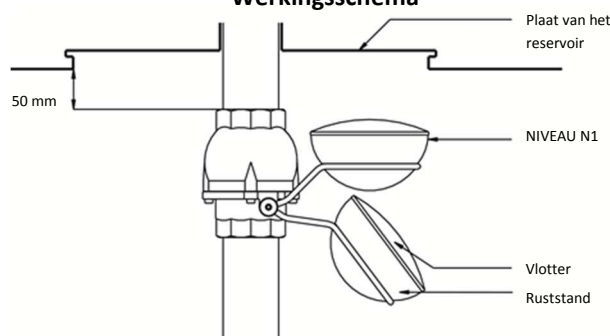
12 maanden op voorwaarde van inachtneming van de montage- en gebruiksaanwijzingen.



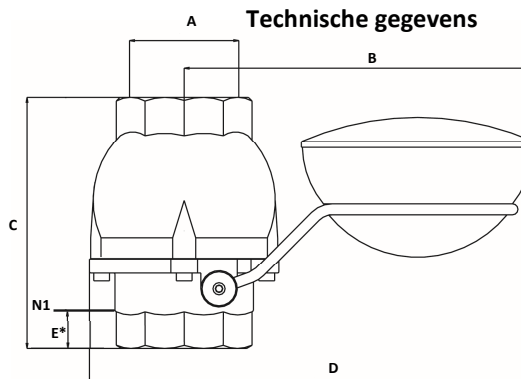
NF EN 13616



### Werkingschema



### Technische gegevens



<b>Artikelcode</b>	<b>308 285</b>
<b>Merk</b>	<b>Type DN 80 INOX</b>
A (mm)	Ø 80/90
B (mm)	322
C (mm)	207
D (mm)	400
E* (mm)	30
<b>Constructie</b>	<b>Type DN 80 INOX</b>
Huis	Roestvrij staal 316
Vlotter	Roestvrij staal 316 L
Schroeven en andere onderdelen	Roestvrij staal
<b>Werking</b>	<b>Type DN 80 INOX</b>
Aansluiting	3" V/V GAS
Max. druk	8 bar
Min. debiet	3,6 m <sup>3</sup> /h
Max. debiet	60 m <sup>3</sup> /h
Max. viscositeitsgraad	55 cSt
Temperatuur	-25°C tot +60°C
Overtapwijze	Pomp of zwaartekracht
Gewicht	9,80 kg