

### Omschrijving

Mechanisch toestel met totale veiligheid waarmee men de risico's van overlopen tijdens het vullen van een statisch reservoir kan vermijden.

### Toepassing

Voorzien voor brandstoffen voor de luchtvaart, andere koolwaterstoffen, diverse oliën en alcoholen.

### Werking

- ✓ Een enkel automatisch sluitniveau N1
- ✓ Op niveau N1 en zodra de vulprocedure beëindigd is, is het wegstromen van restvloeistof voor het toestel toegelaten
- ✓ Dompelbuis verplicht onder de overvulbeveiliging, om de vorming van kolken of schuim te vermijden (risico van ongewenste sluiting)

### + Product

- ✓ Installatieklaar geleverd: wordt op de vulslang binnen in de tank geplaatst
- ✓ Zorgt voor een complete en volledig automatische sluiting
- ✓ Volledig metalen product (geen naad)
- ✓ Geen onderhoud noch afstelling noodzakelijk
- ✓ Bestemd voor lediging door zwaartekracht of door pompen
- ✓ Per stuk getest op proefbank alvorens een serienr. te krijgen

### Kenmerken & normen

- ✓ Bruikbaar in omgevingen waar ontploffingsgevaar kan heersen van de groep IIB
- ✓ ATEX-gecertificeerd – Markering EG0080 Ex II1 G c IIB T6
- ✓ Conform richtlijn 94/9/EG
- ✓ Conform de geharmoniseerde normen:
  - NF EN 13463-5: 2003
  - NF EN 13616: 2004 - categorie A2 – afdichting stoom: neen
- ✓ Conform de norm NF EN 13463-1: 2001 (De materiële overeenstemming wordt niet beïnvloed door de wezenlijke wijzigingen van de norm NF EN 13463-1: 2009)
- ✓ Conform de Nederlandse norm KIWA BRL – K 636
- ✓ Conform de Belgische norm VlareM II

### Samenstelling

Geleverd met montagehandleiding en constructeurplaatje in aluminium.

### Compatibiliteit

Voor de installatie dient men zich ervan te vergewissen dat de overvulbeveiliging en de aard van de vloeistof die in het reservoir opgeslagen is, compatibel zijn. De kenmerken zijn immers bepalend voor het type toestel dat geplaatst moet worden. Het compatibiliteitsadvies Self Climat wordt slechts ter informatie gegeven en kan in geen enkel geval als bindend worden beschouwd.

### Garantie

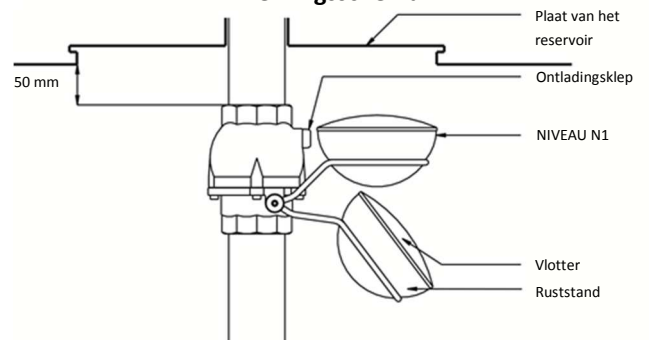
12 maanden op voorwaarde van inachtneming van de montage- en gebruiksaanwijzingen.



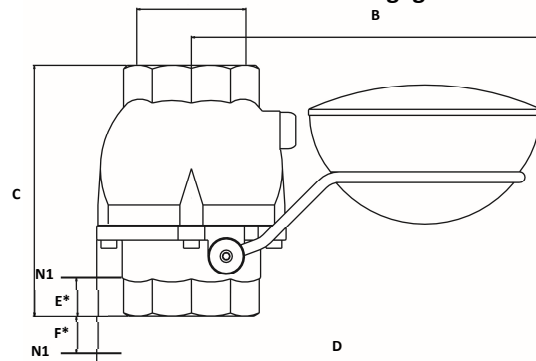
NF EN 13616



### Werkingschema



### Technische gegevens



Artikelcode	308 283	308 284
Merk	Type DN 50 NT	Type DN 80 NT
A (mm)	∅ 50/60	∅ 80/90
B (mm)	245	322
C (mm)	159	207
D (mm)	295	400
E* (mm)		30
F* (mm)	35	
Constructie	Type DN 50 NT	Type DN 80 NT
Huis	Geanodiseerd aluminium	Geanodiseerd aluminium
Vlotter	Roestvrij staal 316 L	Roestvrij staal 316 L
Schroeven en andere onderdelen	Roestvrij staal	Roestvrij staal
Werking	Type DN 50 NT	Type DN 80 NT
Aansluiting	2" V/V GAS	3" V/V GAS
Max. druk	6 bar	8 bar
Min. debiet	1,4 m³/h	3,6 m³/h
Max. debiet	40 m³/h	60 m³/h
Max. viscositeitsgraad	55 cSt	55 cSt
Temperatuur	-25°C tot +60°C	-25°C tot +60°C
Overtapwijze	Pomp of zwaartekracht	Pomp of zwaartekracht
Gewicht	2,50 kg	5,00 kg

Technische fiche Nr.: SECENV-LDR NT-19-02-2014

Productcode: 308 283 / 308 284

Datum: 19/02/2014

Pagina: 2/2

Versie: V1

## Niet-volledige lijst van de chemische producten die gebruikt kunnen worden met de overvulbeveiligingen 200

1 - isopropylacetaat	34 - benzine C	67 - nafta
2 - ethylacetaat	35 - benzine E	68 - pentaan
3 - butylacetaat	36 - benzine F	69 - perchlorethyleen
4 - ethylglycolacetaat	37 - benzine 92/98	70 - lampolie
5 - aceton	38 - terpentijnolie	71 - geurloze petroleum
6 - rosolic zuur	39 - diverse oliën	72 - propanol
7 - (hexa)vanadium	40 - mirbaanolie	73 - solvesso 150 (white)
8 - azijnzuur	41 - ethylglycol	74 - shell sol A
9 - brandspiritus	42 - exxsol 140/170	75 - shell sol E
10 - gedenatureerde alcohol 95°	43 - glycol	76 - shell sol K
11 - alcohol 90°	44 - glycerine	77 - shell sol R
12 - methylalcohol	45 - hexaan	78 - shell sol T
13 - ethylalcohol	46 - hexyleenglycol	79 - geregenereerde solventen
14 - isopropylalcohol	47 - stofwerende olie	80 - vervuilde solventen
15 - isobutylalcohol	48 - heldere AD olie	81 - solvent-nafta 90/170
16 - normale butylalcohol	49 - olie A1	82 - solvent-nafta 90/160
17 - antraceen	50 - lijnolie ROB 108	83 - totale zware S3 verdunner/solvent
18 - antivries	51 - teerolie	84 - totale zware S6 verdunner/solvent
19 - wasbenzine	52 - minerale oliën	85 - zwavelkoolstof
20 - benzol	53 - plantaardige oliën	86 - toluen
21 - black warnish	54 - olie ref. P 223	87 - telura ref.168
22 - butanol	55 - IPA 91	88 - trichlorethyleen
23 - butylglycol	56 - IPA 99	89 - tetrachloorkoolstof
24 - donker carbonyl	57 - isopropanol	90 - varsol
25 - licht carbonyl	58 - jet A1	91 - white spirit B.T.A.
26 - benzolchloride	59 - methylethylketon	92 - gewone white spirit
27 - koolteer	60 - methylisobutylketon	93 - xyleen
28 - diethyleenglycol	61 - methylglycol	
29 - dioctylfalaat	62 - methanol	
30 - dilutine M5	63 - monopropyleenglycol	
31 - verdunner ref. 7031	64 - mono-ethyleenglycol	
32 - dutrex ref. 238 FC	65 - M.E.K.	
33 - benzine A	66 - M.I.B.K.	