

Technische fiche Nr.: SECENV-LDR-19-02-2014

Productcode: 308 281 / 308 275 / 308 282

Datum: 19/02/2014

Pagina: 1/1

Versie: V1

Omschrijving

Mechanisch toestel met totale veiligheid waarmee men de risico's van overlopen tijdens het vullen van een statisch reservoir kan vermijden.

Toepassing

Voorzien voor vloeibare minerale brandstoffen: stookolie, diesel, benzine, loodvrije benzine, super.

Werking

- ✓ Complete en automatische sluiting op niveau N1 met mogelijkheid om de slang en de vulleiding te ledigen (min. leegloopvolume: 150 L)
- ✓ Complete en automatische sluiting op niveau Nmax, heropening niet mogelijk
- ✓ Dompelbuis verplicht onder de overvulbeveiliging, om de vorming van kolken of schuim te vermijden (risico van ongewenste sluiting)

+ Product

- ✓ Installatieklaar geleverd: wordt op de vulslang binnen in de tank geplaatst
- ✓ Zorgt voor een complete en volledig automatische sluiting
- ✓ Volledig metalen product (geen naad)
- ✓ Geen onderhoud noch afstelling noodzakelijk
- ✓ Bestemd voor lediging door zwaartekracht of door pompen
- ✓ Per stuk getest op proefbank alvorens een serienr. te krijgen
- ✓ Optioneel: een overvulbeveiligingstester om de goede werking ervan te controleren

Kenmerken & normen

- ✓ Bruikbaar in omgevingen waar ontploffingsgevaar kan heersen van groep IIB
- ✓ ATEX-gecertificeerd – Markering EG0080 Ex II1 G c IIB T6
- ✓ Conform richtlijn 94/9/EG
- ✓ Conform de geharmoniseerde normen:
 - NF EN 13463-5: 2003
 - NF EN 13616: 2004 - categorie A2 – afdichting stoom: neen
- ✓ Conform de norm NF EN 13463-1: 2001 (De materiële overeenstemming wordt niet beïnvloed door de wezenlijke wijzigingen van de norm NF EN 13463-1: 2009)
- ✓ Conform de Nederlandse norm KIWA BRL – K 636
- ✓ Conform de Belgische norm Vlarem II

Samenstelling

Geleverd met montagehandleiding en constructeurplaatje in aluminium.

Compatibiliteit

Voor de installatie dient men zich ervan te vergewissen dat de overvulbeveiliging en de aard van de vloeistof die in het reservoir opgeslagen is, compatibel zijn. De kenmerken zijn immers bepalend voor het type toestel dat geplaatst moet worden. Het compatibiliteitsadvies Self Climat wordt slechts ter informatie gegeven en kan in geen enkel geval als bindend worden beschouwd.

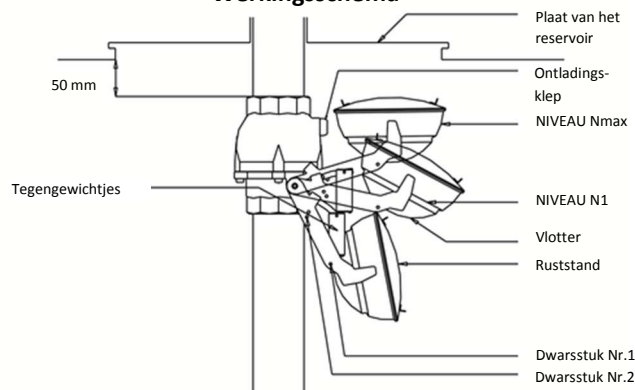
Garantie

12 maanden op voorwaarde van inachtneming van de montage- en gebruiksaanwijzingen.

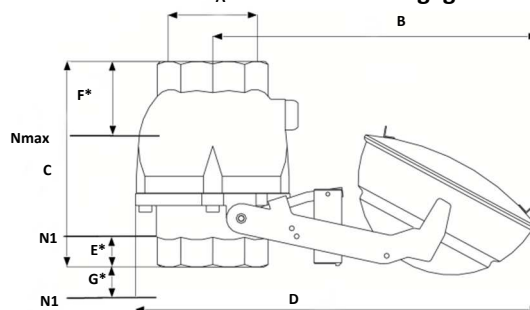


NF EN 13616

Werkingschema



Technische gegevens



Productcode	308 281	308 275	308 282
Merk	Type DN50	Type DN80	Type DN100
A (mm)	Ø 50/60	Ø 80/90	Ø 102/114
B (mm)	300	330	330
C (mm)	159	207	193
D (mm)	350	406	406
E* (mm)		30	50
F* (mm)	80	65	85
G* (mm)	35		
Constructie	Type DN50	Type DN80	Type DN100
Huis	Aluminium	Aluminium	Aluminium
Vlotter	Staal DC 04	Staal DC 04	Staal DC 04
Tegengewichtjes, ventiel	Messing	Messing	Messing
Stang van het tegengewicht	Staal AS 300	Staal AS 300	Staal AS 300
Schroeven en andere onderdelen	Roestvrij staal	Roestvrij staal	Roestvrij staal
Werking	Type DN50	Type DN80	Type DN100
Aansluiting	2" V/V GAS	3" V/V GAS	4" V/V GAS
Max. druk	6 bar	8 bar	8 bar
Min. debiet	1,4 m³/h	3,6 m³/h	3,6 m³/h
Max. debiet	40 m³/h	60 m³/h	60 m³/h
Max. viscositeitsgraad	55 cSt	55 cSt	55 cSt
Temperatuur	-25°C tot +60°C	-25°C tot +60°C	-25°C tot +60°C
Overtapwijze	Pomp of zwaartekracht	Pomp of zwaartekracht	Pomp of zwaartekracht
Gewicht	3,50 kg	6,00 kg	6,20 kg